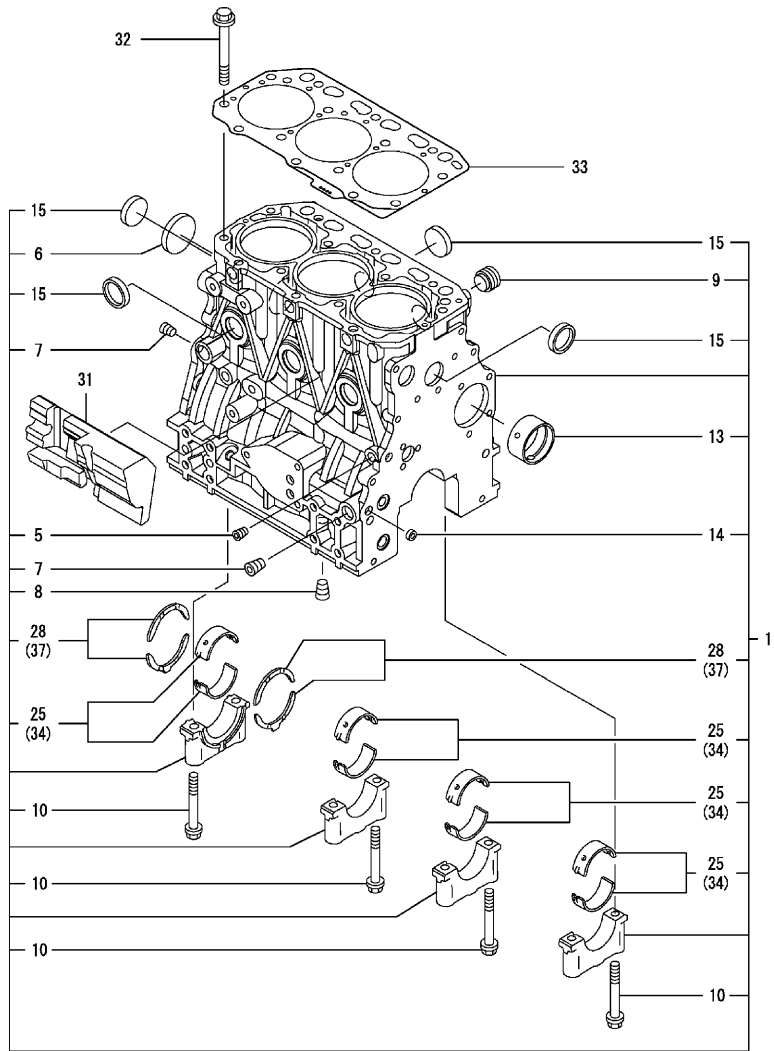


3 T N V 8 8 - X S R

NPC-4295

Fig. 1. シリンダブロック



備考

- (1) アンダーサイズ (U. S=0.25) プリンテース。
 - (2) オーバーサイズ (O. S=0.25) プリンテース。
 - (3) ホヨウ プリンテース。
- (チュウ) エンジン用「ジツゴウキ」ハ コウモクNO.4ノ
キタイメイバンノゴウキテス。

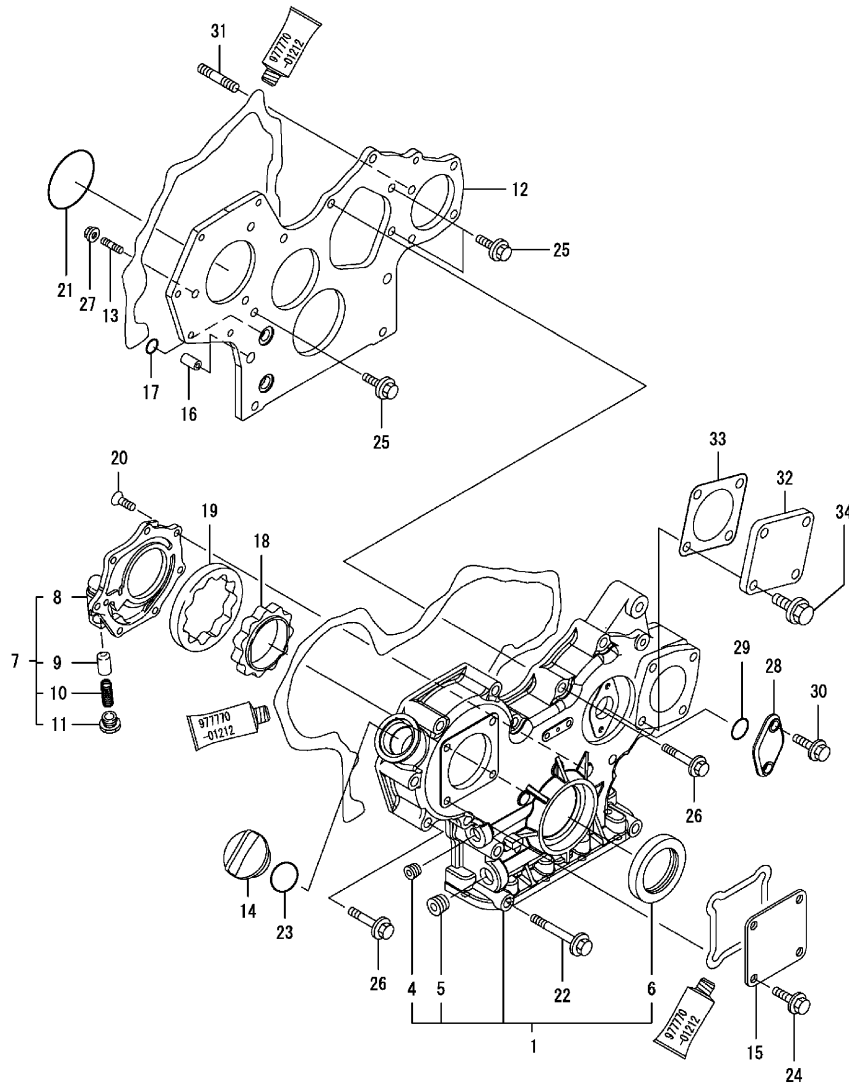
NPC-4295 1. シリンダブロック

(A)=3TNV88-XSR (D)=
(B)= (E)=
(C)= (F)=

No.	レベル	部品番号	部品名	数量						I	R	
				(A)	(B)	(C)	(D)	(E)	(F)			
1	1	729005-01560	シリンダブロック ASY	1								
5	2	124060-01050	プラグ	1								
6	2	129001-01250	サラカ タフ ラク 50	1								
7	2	124160-01910	プラグ PT1/4	2								
8	2	124160-01910	プラグ PT1/4	1								
9	2	171051-01921	プラグ NPTF1	1								
10	2	129150-02020	ボルト (メタルキャップ)	8								
13	2	129795-02411	ブッシュ (A)	1								
14	2	27241-120000	ワンカ タフ ラク 12	2								
15	2	27241-300000	ワンカ タフ ラク 30	6								
25	2	129001-02930	メインメタルCMP (STDホヨウヒン)	4								3
28	2	129150-02930	スラストメタル	2								
31	1	129004-01190	ティザ イハスベ -サ	1								
32	1	129150-01200	ヘッド ボルト	14								
33	1	129001-01340	ヘッド ガ スケット (ノンアス)	1								
34	1	129150-02870	メインメタル U. S=0.25	4								1
37	1	129150-02940	スラストメタル 0.25 (2ヶ=1セット)	1								2

NPC-4295

Fig. 2. ギヤケース



備考

(チユウ) エンジン「ジツソコウキ」ハ コウモクNO.4 ノ
キタイメイバン ノ ゴウキニ ス。

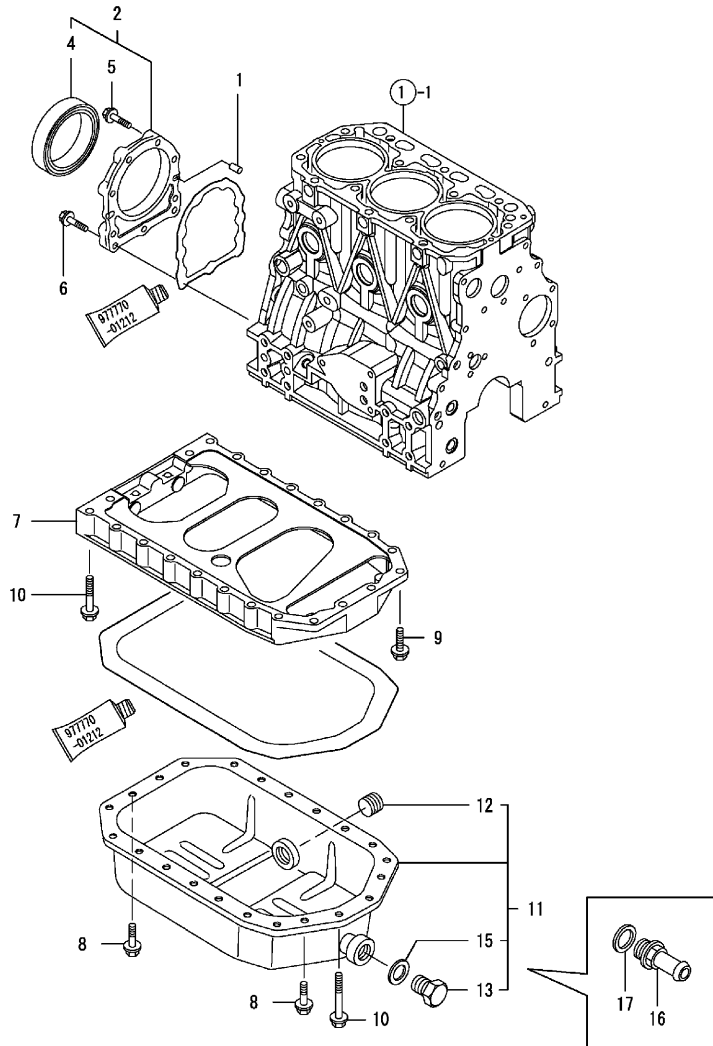
NPC-4295 2. ギヤケース

(A)=3TNV88-XSR (D)=
(B)= (E)=
(C)= (F)=

No.	レベル	部品番号	部品名	数量					
				(A)	(B)	(C)	(D)	(E)	(F)
1	1	729004-01500	ギヤケース CMP	1					
4	2	23876-030000	ネジ フ ラグ PT 3/8	1					
5	2	23876-040000	ネジ フ ラグ PT 1/2	1					
6	2	129795-01800	オイルシール	1					
7	1	119802-32100	カバー-CMP (LOP)	1					
8	2	119802-32070	カバー-(LOP)	1					
9	2	129900-32130	リリーバルブ	1					
10	2	129418-32320	スプリング	1					
11	2	129001-32330	プラグ	1					
12	1	129004-01520	フランジ (ギヤケース)	1					
13	1	119802-01560	スタッドボルト 8X25	3					
14	1	124160-01751	フタ (ホユコウ)	1					
15	1	124240-01871	フタ (HO-P)	1					
16	1	129795-01950	ハイブノック	2					
17	1	119609-32040	オリング P16	4					
18	1	119802-32111	インナーロータ (LOP)	1					
19	1	119802-32120	アウトロータ (LOP)	1					
20	1	119802-32130	サラコネシ (+7ナ 6X16)	7					
21	1	121850-51960	オリング (FOPトリツケ)	1					
22	1	129001-91841	ツバボルトM8X85 (シフトウキ)	3					
23	1	24311-000320	オリング 1A P 32.0	1					
24	1	26106-080162	ツバボルト 8X 16	4					
25	1	26106-080162	ツバボルト 8X 16	3					
26	1	26106-080552	ツバボルト 8X 55	11					
27	1	26306-080002	ツバツキナット (UBS 8)	3					
28	1	121023-01550	フタ (タコメータ)	1					
29	1	24341-000240	オリング 1A S 24.0	1					
30	1	26106-060162	ツバボルト 6X 16	2					
31	1	129150-01580	ウエコモボルト 8X30	1					
32	1	124240-01871	フタ (HO-P)	1					
33	1	124240-01883	ハツキン (HO-P) (ノンアス)	1					
34	1	26106-080122	ツバボルト 8X 12	4					

NPC-4295

Fig.3. オイルパン



備考
(チウ) エンジン「ジツゴウキ」ハ コウモクNO.4 ノ
キタイメイバン ノ ゴウキテス。

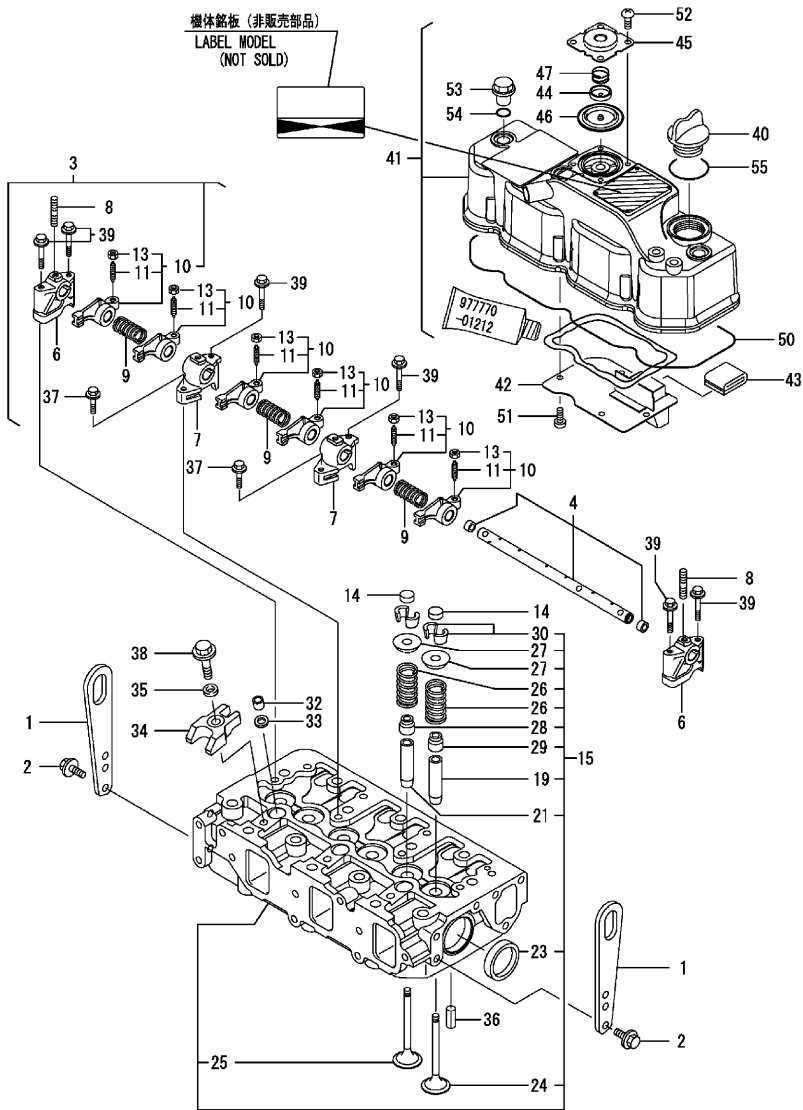
NPC-4295 3. オイルパン

(A)=3TNV88-XSR (D)=
(B)= (E)=
(C)= (F)=

No.	レベル	部品番号	部品名	数量					
				(A)	(B)	(C)	(D)	(E)	(F)
1	1	129100-01580	ヘイコウビ ン 8X16	2					
2	1	129100-01640	オイルシールケース CMP	1					
4	2	129795-01780	オイルシール	1					
5	1	129486-01670	ツバ ホ ルト 8X30	6					
6	1	26106-080352	ツバ ホ ルト 8X 35	3					
7	1	129100-01730	カンザ (オイルパン)	1					
8	1	26106-080162	ツバ ホ ルト 8X 16	4					
9	1	26106-080252	ツバ ホ ルト 8X 25	2					
10	1	26106-080452	ツバ ホ ルト 8X 45	20					
11	1	129112-01770	オイルパン(アサガタ CMP)	1					
12	2	129137-01640	テハ フ ラク M22	1					
13	2	105425-01690	フ ラク (16)	1					
15	2	22190-160002	シールワツシヤ(コマル, ニトリル) 16	1					
16	1	129459-39150	ツギ テ(オイルレン)	1					
17	1	22190-160002	シールワツシヤ(コマル, ニトリル) 16	1					

NPC-4295

Fig. 4. シリンダヘッド & ホンネット



備考

(1) ホヨウフ ヒンデス.
(チユウ) エンジツフ 「シツソウキ」 ハ コウモクNO. 4 ノ
キタイメイバン ノ コウキテス.

NPC-4295 4. シリンダヘッド & ホンネット

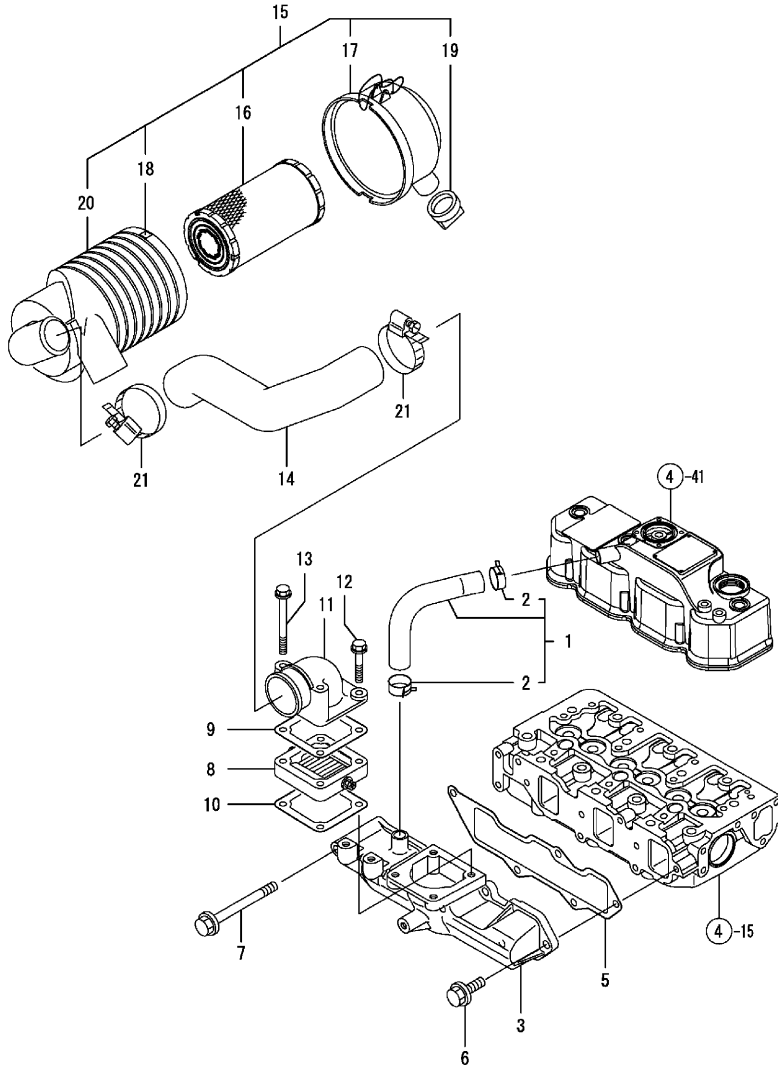
(A)=3TNV88-XSR
(B)=
(C)=

(D)=
(E)=
(F)=

No.	レベル	部品番号	部品名	数量						I	R
				(A)	(B)	(C)	(D)	(E)	(F)		
1	1	129900-07900	ツリアゲ カナゲ	2							
2	1	26106-080142	ツバ ホルト M 8X 14	4							
3	1	129004-11241	ベソソウジク CMP	1							
4	2	129004-11251	ベソソウジク	1							
6	2	119802-11260	ベソソウサホート (A)	2							
7	2	119802-11270	ベソソウサホート (B)	2							
8	2	119802-11280	ウエコミホルト	3							
9	2	129150-11280	ベソソウジクハネ	3							
10	2	129004-11650	ベソソウKIT	6							
11	3	129150-11230	アジキスタ (ベソソウスキマ)	6							
13	3	129150-11750	ナツト M8XP1.0	6							
14	1	129150-11370	キヤツフ (ベソソウ)	6							
15	1	129005-11700	シリンダヘッド CMP	1							
19	2	120130-11860	バルブガイド (SUC)	3							1
21	2	129150-11810	ハイキベソソウ	3							1
23	2	27241-400000	ワンカタブラカ 40	2							
24	2	129005-11100	バルブ (INT)	3							
25	2	129100-11111	バルブ (EXH)	3							
26	2	129795-11120	ベソソウハネ	6							
27	2	129795-11180	オサエ (ベソソウハネ)	6							
28	2	121400-11340	バルブステムシール	3							
29	2	124460-11340	バルブステムシール	3							
30	2	27310-080001	コツタ (ステム) 8 2ケ=1SET	6							
32	1	119802-11870	プロテクタ (ノズル)	3							
33	1	119625-11880	ノズルシート	3							
34	1	129004-11900	ノズルオサエ	3							
35	1	120270-54410	サカネ (インジエクタ)	3							
36	1	22351-060012	スプリングピン 6.0AX 12	2							
37	1	26106-080252	ツバ ホルト 8X 25	2							
38	1	26106-080352	ツバ ホルト 8X 35	3							
39	1	26106-080502	ツバ ホルト 8X 50	6							
40	1	124160-01751	フタ (ホヨウフ)	1							
41	1	129004-11350	ホンネット CMP	1							
42	2	129004-03010	バルブプレート	1							
43	2	129150-03070	バルブプレート	1							
44	2	119802-03110	センタプレート	1							
45	2	119802-03121	フタ, タイヤラム	1							
46	2	119802-03130	タイヤラム	1							
47	2	119802-03141	ハネ, タイヤラム	1							
50	2	129004-11310	ハイキベソソウ	1							
51	2	22857-500100	タツビネジ 5.0X10	4							
52	2	22857-500100	タツビネジ 5.0X10	4							
53	1	124160-11360	トツテ	3							
54	1	24311-000120	オリソウ 1A P 12.0	3							
55	1	24311-000320	オリソウ 1A P 32.0	1							

NPC-4295

Fig. 5. キュウキマニホルト & エアクリーナ



備考
(チユウ) エンジン「ジツゴウキ」ハ コウモクNO.4ノ
キタイメイバンノゴウキニス。

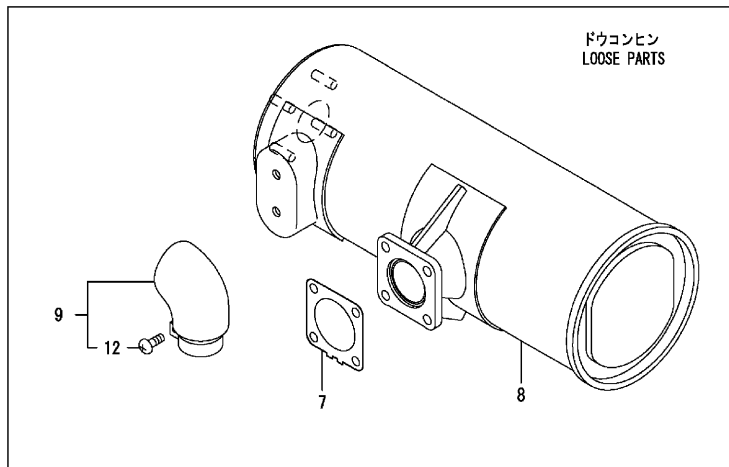
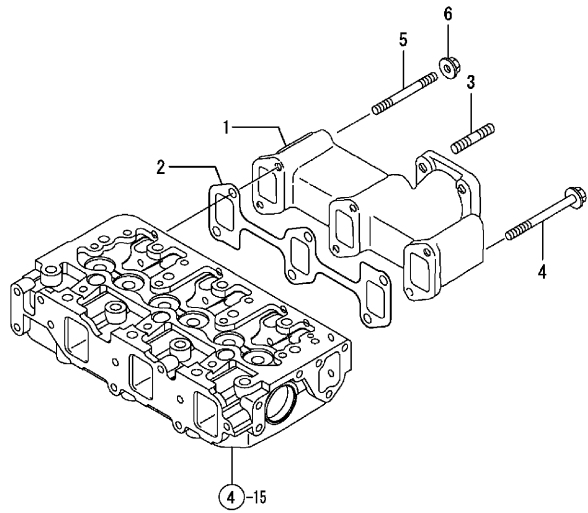
NPC-4295 5. キュウキマニホルト & エアクリーナ

(A)=3TNV88-XSR (D)=
(B)= (E)=
(C)= (F)=

No.	レベル	部品番号	部品名	数量					
				(A)	(B)	(C)	(D)	(E)	(F)
1	1	129005-03080	プリーザ [®] ハ [®] イフ	1					
2	2	129410-03990	ホースクリップ 24	2					
3	1	129005-12100	マニホルト (INT ウエ)	1					
5	1	129001-12110	PK (マニホルト)	1					
6	1	26106-080202	ツバ [®] ホルト 8X 20	4					
7	1	26106-080802	ツバ [®] ホルト 8X 80	1					
8	1	129100-77500	ヒーター (エア)	1					
9	1	129100-77510	ハ [®] ツキン (エアヒーター)	1					
10	1	129150-77511	PK (エアヒーター) (ノンアス)	1					
11	1	171340-77520	ベ [®] ント	1					
12	1	26106-080402	ツバ [®] ホルト 8X 40	2					
13	1	26106-080802	ツバ [®] ホルト 8X 80	2					
14	1	129261-12020	キュウキバ [®] イフ	1					
15	1	129065-12510	エアクリーナ CMP	1					
16	2	119808-12520	エレメント (アウタ)	1					
17	2	119866-12530	カバ [®] ASSY	1					
18	2	129418-12530	アローマーク	2					
19	2	119808-12540	アンロータ [®] ハ [®] ルブ	1					
20	2	129065-12600	ホ [®] テイ ASY	1					
21	1	23000-060000	ホースクリップ 60	2					

NPC-4295

Fig. 6. ハイキマニホルト & サイレンサ



備考
(チユ) エンジン「ジツゴウキ」ハ コウモクNO.4ノ
キタイメイバンノゴウキチヌ。

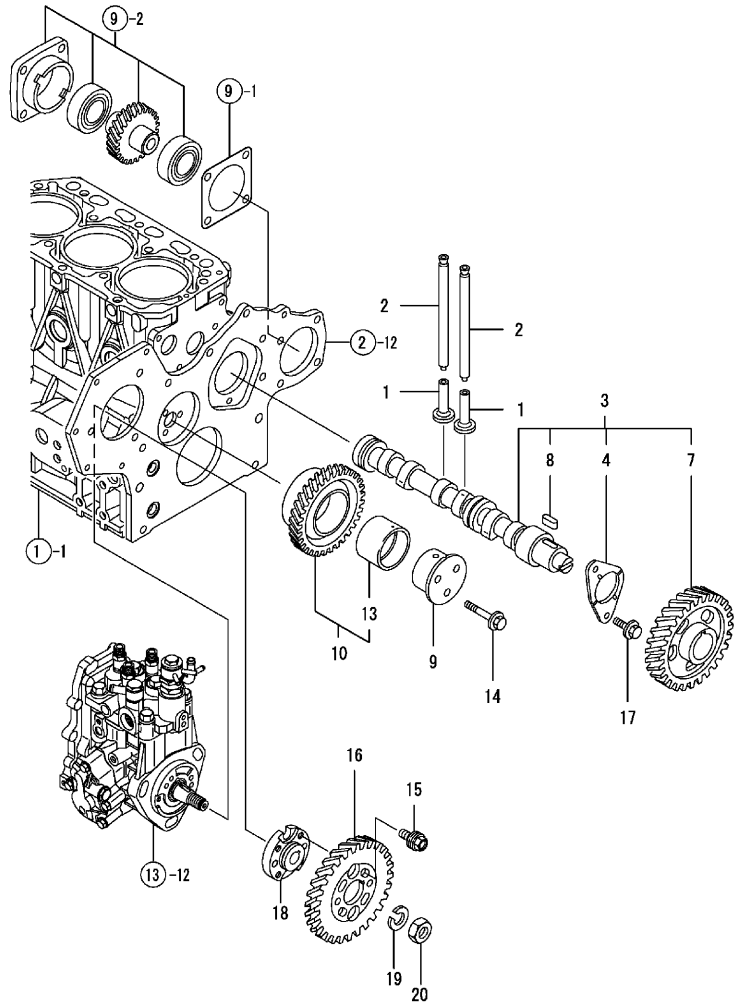
NPC-4295 6. ハイキマニホルト & サイレンサ

(A)=3TNV88-XSR (D)=
(B)= (E)=
(C)= (F)=

No.	レベル	部品番号	部品名	数量					
				(A)	(B)	(C)	(D)	(E)	(F)
1	1	129100-13110	ハイキマニホルト*	1					
2	1	129150-13110	PK(マニホルト*)	1					
3	1	119131-18320	ウエコミホルト M8*22	4					
4	1	123900-13630	ツバ*ホルト 80	4					
5	1	123900-13610	ウエコミホルト 8X80	2					
6	1	26306-080002	ツバ*ツキナツト (UBS 8)	2					
7	1	129004-13200	ガ*スケツトPK(サイレンサ)	1					
8	1	129004-13500	サイレンサ	1					
9	1	105198-13610	ファンシユコウ CMP	1					
12	2	26554-060162	ナベ*コネシ* (+7ナ 6X16)	1					

NPC-4295

Fig. 7. カムシャフト & クドウギヤ



備考

(1) ホヨウフ ヒンデース.
 (チユウ) エンジツフ 「ジツシヨウウキ」 ハ コウモクNO. 4 ノ
 キタイメイバン ノ ゴウキデース.

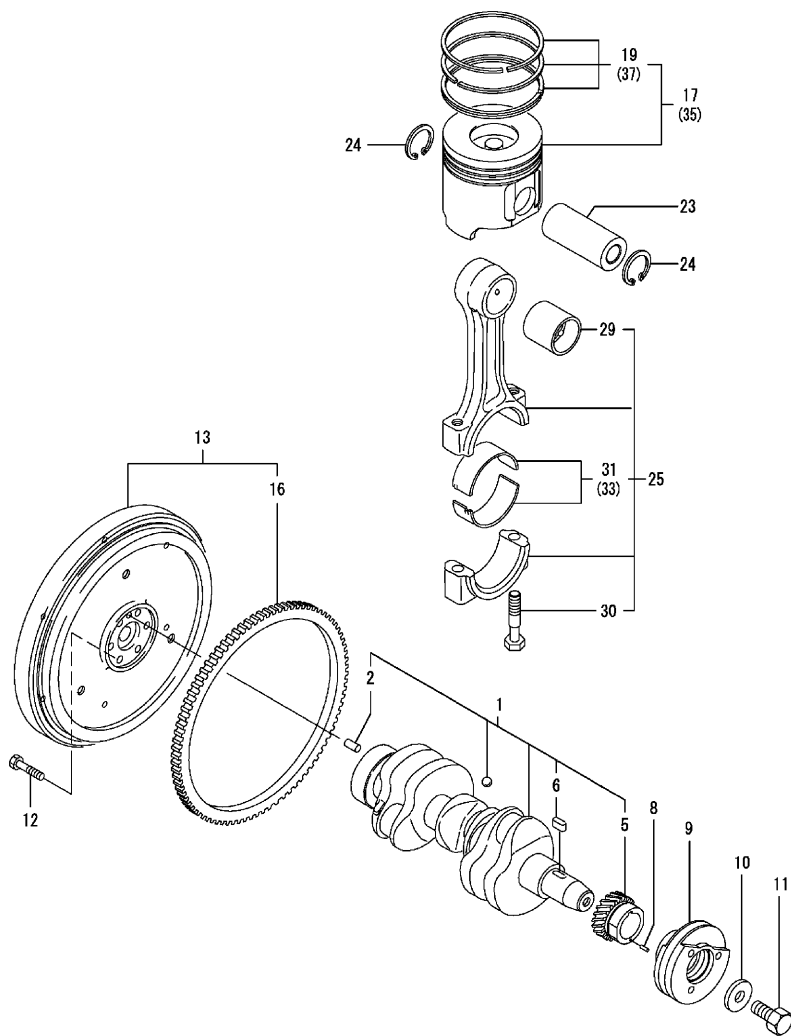
NPC-4295 7. カムシャフト & クドウギヤ

(A)=3TNV88-XSR (D)=
 (B)= (E)=
 (C)= (F)=

No.	レベル	部品番号	部品名	数量					
				(A)	(B)	(C)	(D)	(E)	(F)
1	1	129150-14200	タハツト	6					
2	1	129150-14400	ブツシヨロツト	6					
3	1	129129-14580	カムシャフト	1					
4	2	129150-02450	スラストメタル(カム)	1					
7	2	129150-14101	カムキヤ- D30	1					
8	2	22512-070140	フエザキ-キ- 7X14	1					
9	1	119802-25051	シャフト(アイトラ-	1					
10	1	119802-25100	アイトルギヤ CMP	1					
13	2	119802-25070	ブツシヨ(ホヨウフ)	1					1
14	1	26106-080402	ツバホルト 8X 40	3					
15	1	129150-25301	ホルト(FI-P	4					
16	1	119802-25901	キヤ(FI-P	1					
17	1	26106-080142	ツバホルト M 8X 14	2					
18	1	158552-51151	フランジ(カムシクコテイ	1					
19	1	22217-140000	ハネザガネ 14	1					
20	1	26776-140002	トメナツト(ホソ 14	1					

NPC-4295

Fig. 8. クランクシャフト & ピストン



備考

- (1) ホヨウ プテンテス.
- (2) アンダーサイズ (U. S=0. 25) プテンテス.
- (3) オーバーサイズ (O. S=0. 25) プテンテス.
- (チュウ) エンジンが「ジツゴウキ」ハ コウモクNO. 4 ノ
キタイメイバン ノ ゴウキテス.

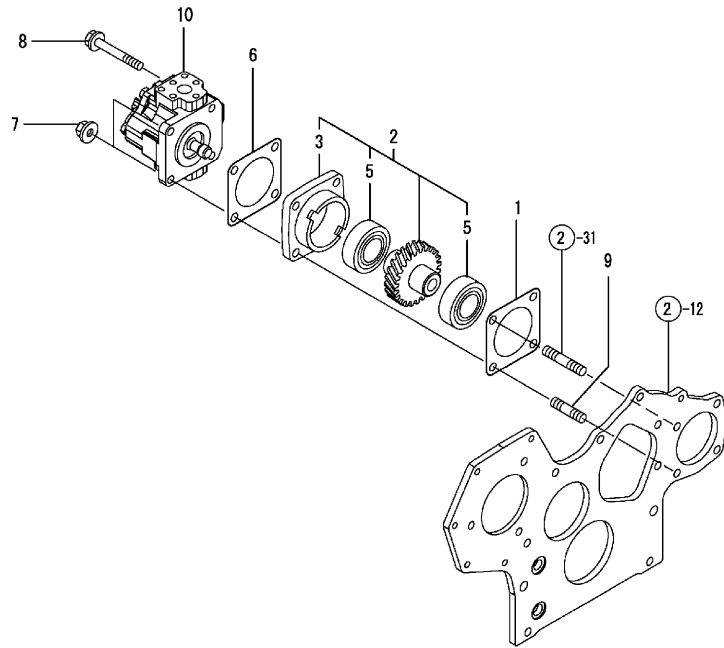
NPC-4295 8. クランクシャフト & ピストン

(A)=3TNV88-XSR (D)=
(B)= (E)=
(C)= (F)=

No.	レベル	部品番号	部品名	数量						I R
				(A)	(B)	(C)	(D)	(E)	(F)	
1	1	129004-21002	クランクシャフト CMP	1						
2	2	129100-01580	ヘイコピン 8X16	1						
5	2	119802-21202	クランクギヤ	1						
6	2	22512-070140	フェザークー 7X14	1						
8	1	22351-030010	スプリングピン 3. 0AX 10	1						
9	1	129004-21650	Vブーリ (クランク D110)	1						
10	1	129795-21661	ザカネ	1						
11	1	121850-21680	ホルト (Vブーリ)	1						
12	1	121111-21501	ホルト (フライホイ)	6						
13	1	129255-21590	フライホイ CMP	1						
16	2	124550-21600	リングギヤ	1						
17	1	129005-22080	ピストン CMP	3						
19	2	129005-22500	リング CMP	3						
23	1	129202-22300	ピストンピン (D26, L70)	3						
24	1	22252-000260	トメウG (アナ 26	6						
25	1	729402-23100	レンゼツボ ウシタミ	3						
29	2	129100-23910	ピストンピンメタル	3						1
30	2	121550-23200	ロツトホルト	6						
31	2	129150-23600	ヘアリング (クランクピン)	3						
33	1	129150-23610	メタル (ピン) U. S=0. 25	3						2
35	1	129005-22900	ピストン CMP 0. 250S	3						3
37	2	129005-22950	ピストンリング SET 0. 250S	3						3

NPC-4295

Fig. 9. ヲアツホ[°]ンフ[°]



NPC-4295 9. ヲアツホ[°]ンフ[°]

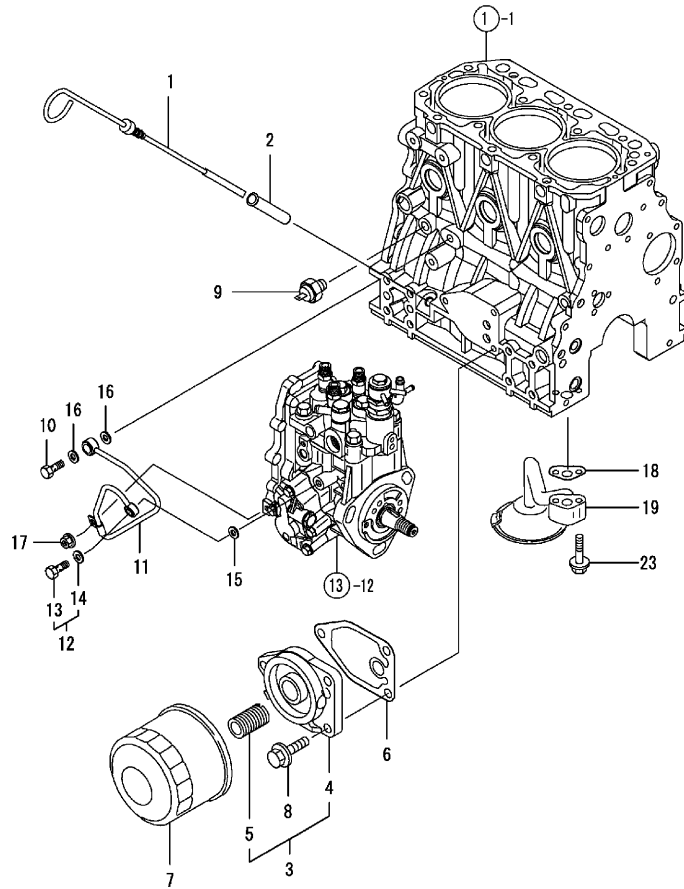
(A)=3TNV88-XSR (D)=
 (B)= (E)=
 (C)= (F)=

No.	レベル	部品番号	部品名	数量					
				(A)	(B)	(C)	(D)	(E)	(F)
1	1	129150-01881	PK (HO-P フタ) (ノンアス)	1					
2	1	129150-26000	HO-Pケト [°] ウ CMP	1					
3	2	129150-26050	ブ [°] ラケツト (HO-P)	1					
5	2	24105-060064	ハ [°] アリンク [°] 6006Z	2					
6	1	124240-01883	ハ [°] ツキン (HO-P) (ノンアス)	1					
7	1	26306-080002	ツバ [°] ツキナツト (UBS 8)	2					
8	1	26106-080902	ツバ [°] ホルト 8X 90	2					
9	1	26216-080402	ウエコミホルト 8X 40	1					
10	1	1E8660-56700	ホ [°] ンフ [°] CMP	1					

備考
 (チウ) エンジ[°]ンフ[°]「ジ[°]ツゴ[°]ウキ」ハ コウモクNO.4ノ
 キタイメイバ[°]ンノゴ[°]ウキ[°]ス。

NPC-4295

Fig. 10. L0システム



備考

(チユウ) エンジン「ジツゴウキ」ハ コウモクNO.4ノ
キタイメイバンノゴウキナシ。

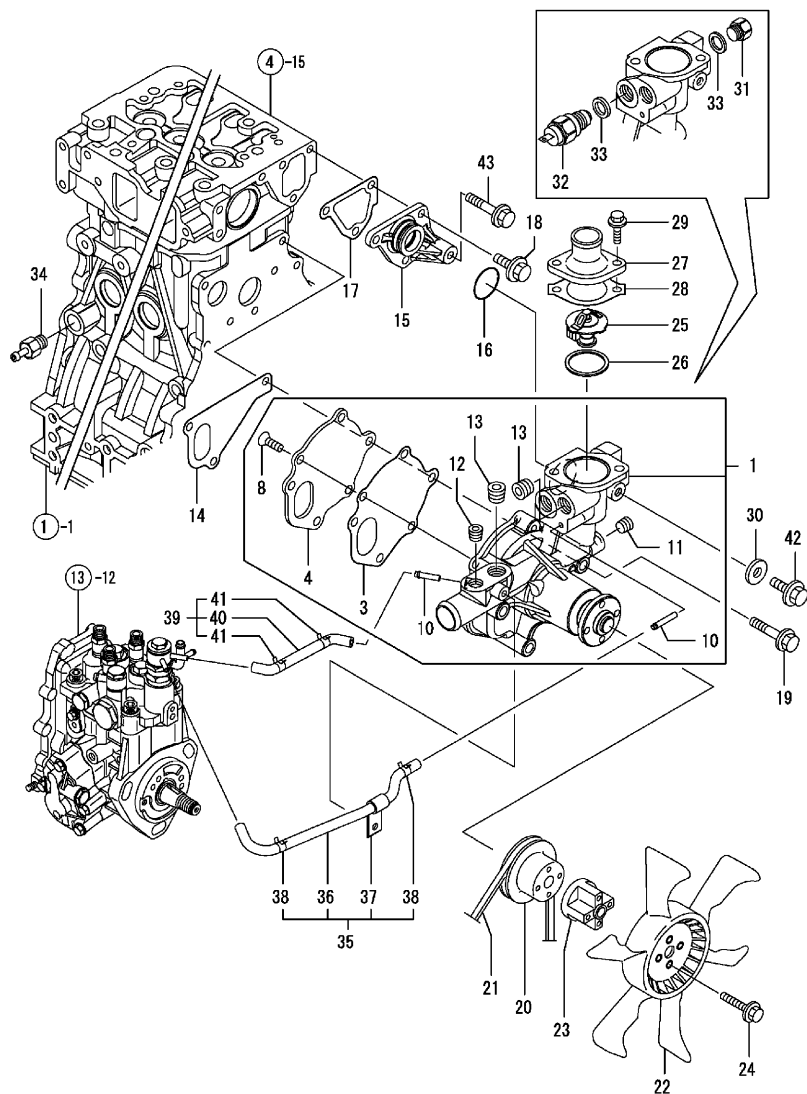
NPC-4295 10. L0システム

(A)=3TNV88-XSR (D)=
(B)= (E)=
(C)= (F)=

No.	レベル	部品番号	部品名	数量					
				(A)	(B)	(C)	(D)	(E)	(F)
1	1	129005-34802	ケンユホウ(アサガタ)	1					
2	1	121520-34810	ガイド(ケンユホウ)	1					
3	1	119802-35100	ブラケットCMP	1					
4	2	119802-35110	ブラケット(L0フィルタ)	1					
5	2	129100-35140	スタット	1					
6	1	129150-35111	PK(フィルタブラケット)(ノンアス)	1					
7	1	129150-35152	フィルター	1					
8	1	26106-080202	ツバホルト 8X 20	3					
9	1	119761-39450	ユアツスイツチ(0.5KG)	1					
10	1	124160-39140	カンツキテホルト 10	1					
11	1	119802-39450	LO-T CMP	1					
12	1	129005-59830	カンツキテホルトCMP 8	1					
13	2	23857-030000	カンツキテホルト 3	1					
14	2	22190-080002	シールワツシヤ(コマル,ニトリル) 8	1					
15	1	22190-080002	シールワツシヤ(コマル,ニトリル) 8	1					
16	1	22190-100002	シールワツシヤ(コマル,ニトリル) 10	2					
17	1	26366-060002	ツバツキナツ 6	1					
18	1	129150-35042	PK(キュウニユウカン)(ノンアス)	1					
19	1	129150-35091	LOキュウニユウカン CMP	1					
23	1	26106-080352	ツバホルト 8X 35	2					

NPC-4295

Fig. 11. CWシステム



備考
(チユウ) エンジン「ジツソコウキ」ハ コウモクNO.4ノ
キタイメイバンノゴウキニス。

NPC-4295 11. CWシステム

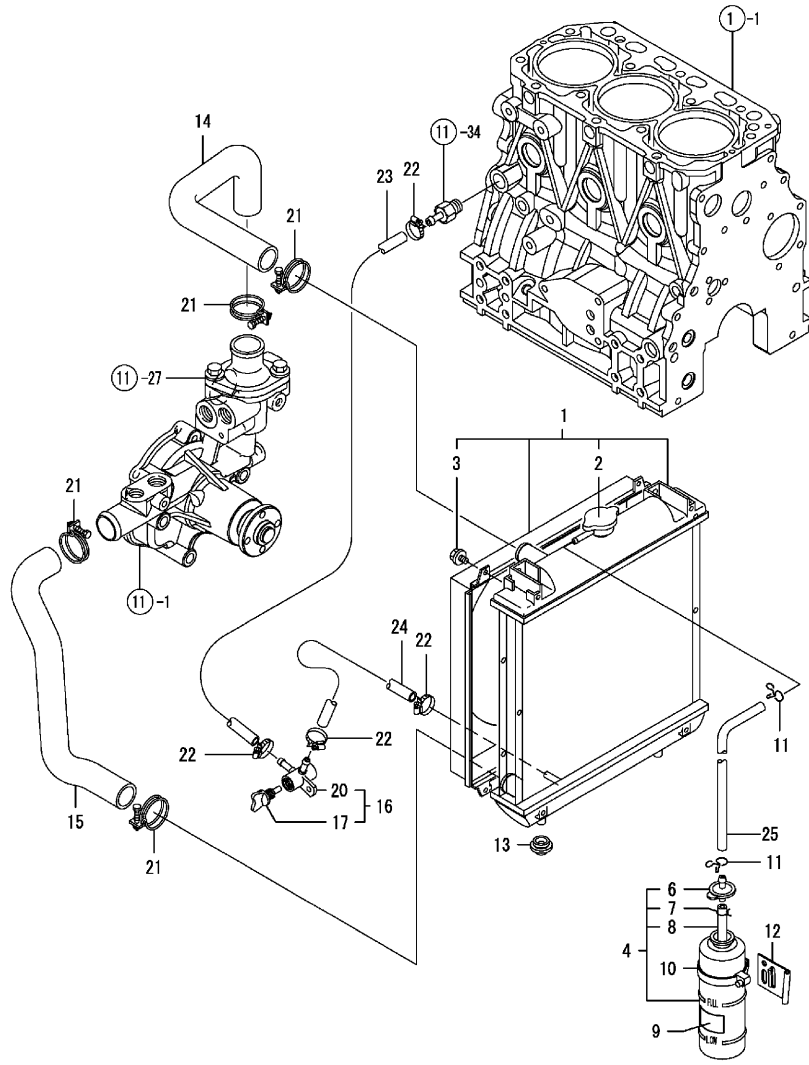
(A)=3TNV88-XSR
(B)=
(C)=

(D)=
(E)=
(F)=

No.	レベル	部品番号	部品名	数量					
				(A)	(B)	(C)	(D)	(E)	(F)
1	1	129004-42001	CWポンプ CMP	1					
3	2	129100-42051	PK (CW-P) (ノンアス)	1					
4	2	129100-42121	プレート	1					
8	2	121850-42410	スクリュウ	3					
10	2	119802-49113	CW-T ツギテ	2					
11	2	23876-010000	ネジプラグ PT1/8	1					
12	2	23876-020000	ネジプラグ PT1/4	1					
13	2	129916-49740	ネジプラグ R03	2					
14	1	129486-42021	PK (CW-P)	1					
15	1	129004-42040	ジョイント (CW-P)	1					
16	1	129486-42140	Oリング G 30	1					
17	1	124395-49840	PK (サーモスタットケース)	1					
18	1	26106-080162	ツバホルト 8X 16	3					
19	1	26106-080602	ツバホルト 8X 60	3					
20	1	129556-42350	Vワッシャー (96)	1					
21	1	25132-003600	Vベルト (ローエッジ) A36	1					
22	1	171340-44740	ファン (D335*NF)	1					
23	1	119256-44760	カンザ (ファン)	1					
24	1	26106-060602	ツバホルト 6X 60	4					
25	1	129155-49801	サーモスタット (71)	1					
26	1	129150-49811	PK (サーモスタット シタ) (ノンアス)	1					
27	1	129350-49530	サーモスタットカバー (ブラック: 12)	1					
28	1	129795-49551	PK (サーモスタットカバー) (ノンアス)	1					
29	1	26106-080222	ツバホルト 8X 22	2					
30	1	23414-080000	ワッシャー (マル 8)	1					
31	1	121450-42450	プラグ M16	1					
32	1	119761-44900	サーモスイッチ (111° C)	1					
33	1	124465-44950	ワッシャー 16	2					
34	1	121550-49111	ジョイント PT1/4	1					
35	1	129004-49610	CW-T A CMP (MP2)	1					
36	2	129004-49711	CW-T A (MP2)	1					
37	2	119802-49730	プレート (CW-T)	1					
38	2	124722-59050	ホースクリップ (マル 9)	2					
39	1	129004-49620	CW-T B CMP (MP2)	1					
40	2	129004-49721	CW-T B (MP2)	1					
41	2	124722-59050	ホースクリップ (マル 9)	2					
42	1	26106-080122	ツバホルト 8X 12	1					
43	1	26106-080452	ツバホルト 8X 45	1					

NPC-4295

Fig. 12. ラジエータ



備考
(チユウ) エンジン「ジツシヨウキ」ハ コウモクNO.4ノ
キタイメイバンノゴウキテス。

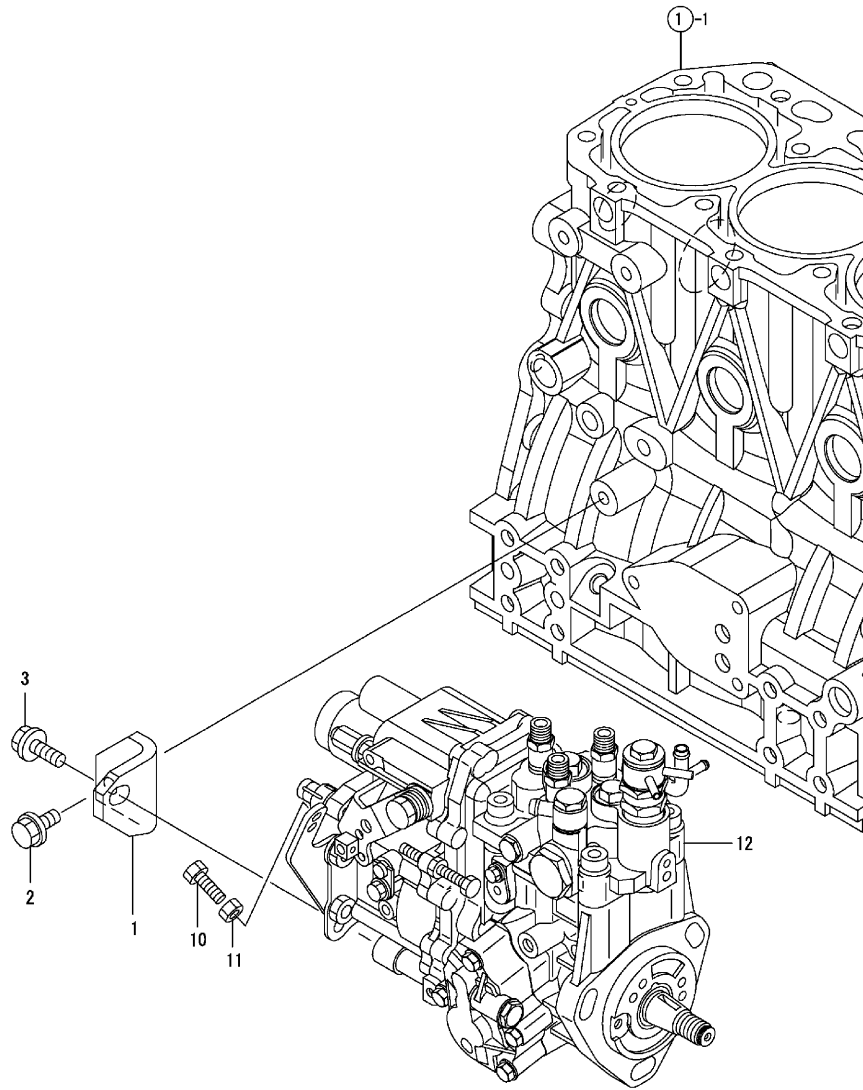
NPC-4295 12. ラジエータ

(A)=3TNV88-XSR (D)=
(B)= (E)=
(C)= (F)=

No.	レベル	部品番号	部品名	数量					
				(A)	(B)	(C)	(D)	(E)	(F)
1	1	129004-44500	ラジエータ ASSY	1					
2	2	129107-44590	キャップ (0.9KG/CM2) D46	1					
3	2	26014-060122	ホルト (ヒラ+ハネ 6X 12)	4					
4	1	124450-44510	サブタンクシム	1					
6	2	124450-44530	サブタンクヨウキャップ	1					
7	2	124450-44560	オサエ (オーパ-フロ-パ-イフ)	1					
8	2	23061-070230	ビニールパ-イフ 7X 9X 230	1					
9	1	121470-44540	メイバン (サブタンク)	1					
10	1	124450-44550	パ-ント (サブタンク)	1					
11	1	121250-44590	クランプ	2					
12	1	121256-44600	ブラケット (フ-ラツク:12)	1					
13	1	119255-44660	ホ-ウシヨクム (ラジエータ)	2					
14	1	119960-49010	CW-T (A)	1					
15	1	119960-49020	CW-T (B)	1					
16	1	129150-49100	サンボウコツク CMP	1					
17	2	129150-49080	ドレンコツク	1					
20	2	129150-49090	サンボウコツクホンタイ	1					
21	1	23010-038000	ホ-スパ-ント 38	4					
22	1	23000-013000	ホ-スクリツフ 13	4					
23	1	23980-730240	ブレードホ-ス 7.3X 240	1					
24	1	23980-730700	ブレードホ-ス 7.3	1					
25	1	105340-59510	F0パ-イフ (タンクホ-ソフ)	1					

NPC-4295

Fig. 13. F07ソシャホップ



備考

(注1) エンジン「ジツゴウキ」ハ コウモクNO.4 ノ
キタイメイバン ノ コウキチノス。

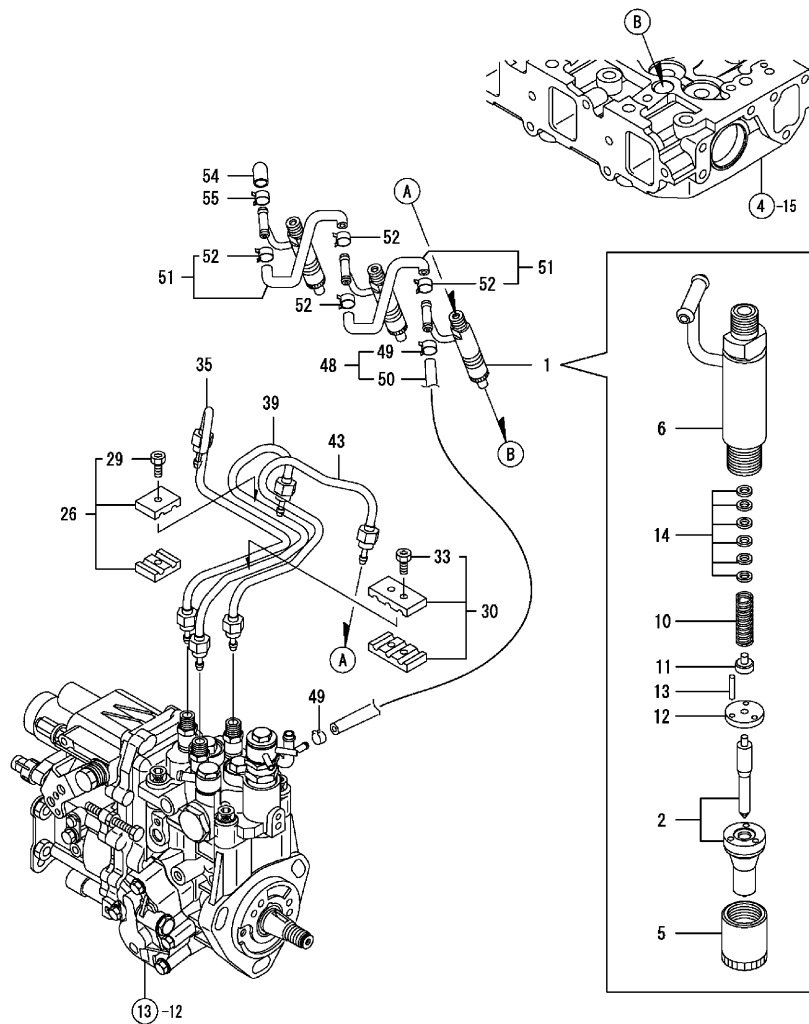
NPC-4295 13. F07ソシャホップ

(A)=3TNV88-XSR (D)=
(B)= (E)=
(C)= (F)=

No.	レベル	部品番号	部品名	数量					
				(A)	(B)	(C)	(D)	(E)	(F)
1	1	119802-51250	フレーム(FOP)	1					
2	1	26106-080162	ツバホルト 8X 16	1					
3	1	26106-080202	ツバホルト 8X 20	1					
10	1	102100-67080	チヨウセイホルト(アウタワイヤ)	1					
11	1	26756-060002	トメナツト 6	1					
12	1	729261-51320	ホップ CMP(F・I)	1					

NPC-4295

Fig. 14. F07ンシヤベン



備考

(チウ) エンジン「ジツゴウキ」ハ コウモクNO.4ノ
キタイメイバンノゴウキニ入。

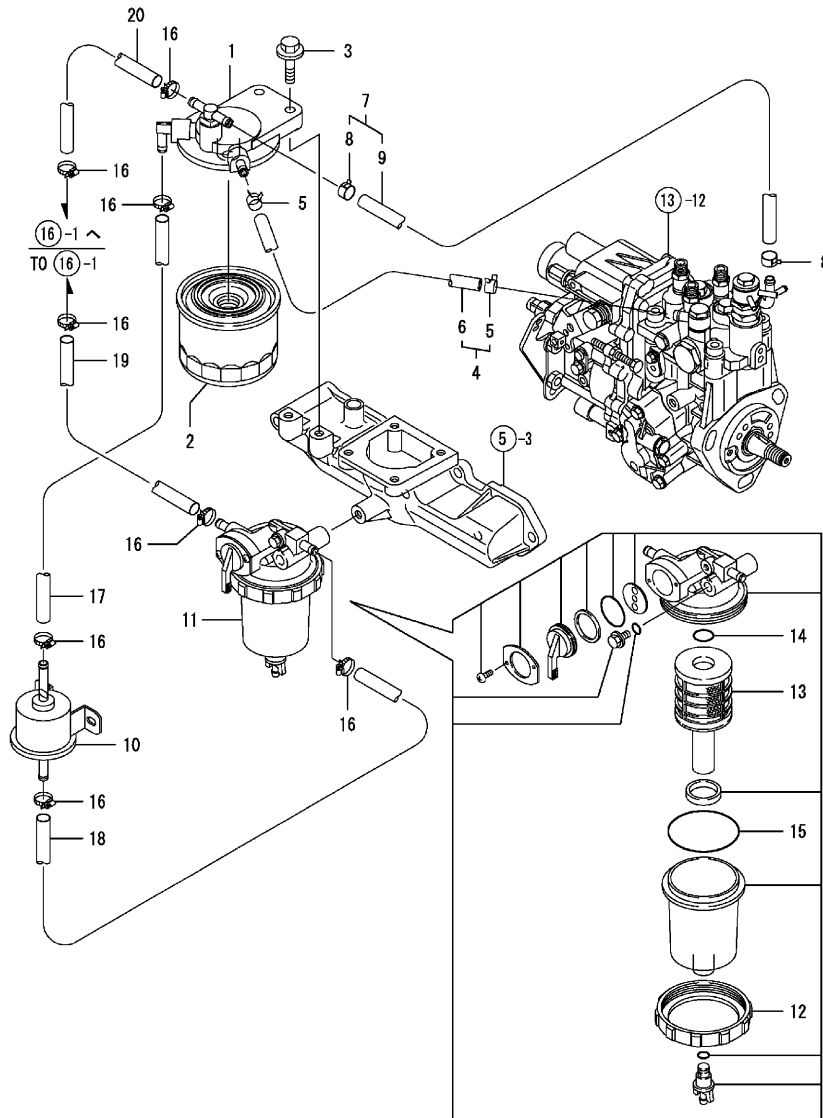
NPC-4295 14. F07ンシヤベン

(A)=3TNV88-XSR (D)=
(B)= (E)=
(C)= (F)=

No.	レベル	部品番号	部品名	数量					
				(A)	(B)	(C)	(D)	(E)	(F)
1	1	729645-53100	FOベン ASSY(WBG	3					
2	2	129602-53001	ノズル CMP	3					
5	2	114250-53080	ケースナット (D16.95)	3					
6	2	119802-53100	ノズルホルダ CMP	3					
10	2	114250-53120	スプリング (ノズル	3					
11	2	114250-53130	シート (ノズルスプリング	3					
12	2	114250-53140	ストッププレート	3					
13	2	114250-53210	ピン (ノズルイキメ	6					
14	2	114250-53400	シム CMP	3					
26	1	119305-59120	フレッドメ (ファンシヤカンCMP	1					
29	2	129150-59131	HB4X14	1					
30	1	129150-59120	フレッドメ (ファンシヤカン CMP	1					
33	2	129150-59131	HB4X14	2					
35	1	129004-59810	FO-T (ファンシヤ CMP	1					
39	1	129004-59820	FO-T (ファンシヤ CMP	1					
43	1	129004-59830	FO-T (ファンシヤ CMP	1					
48	1	119802-59550	FO-T (モトシ CMP	1					
49	2	124722-59050	ホースクリップ (マル 9	2					
50	2	119802-59560	FO-T (モトシ	1					
51	1	129486-59551	FOモトシカン CMP	2					
52	2	124722-59050	ホースクリップ (マル 9	4					
54	1	119593-59580	キャップ (FO-Tモトシ	1					
55	1	124060-77680	ホースクリップ (マル 10	1					

NPC-4295

Fig. 15. F0^h イ⁷



備考
(チウ) エンジン『ジツゴウキ』ハ コウモクNO.4ノ
キタイメイバンノゴウキニ入.

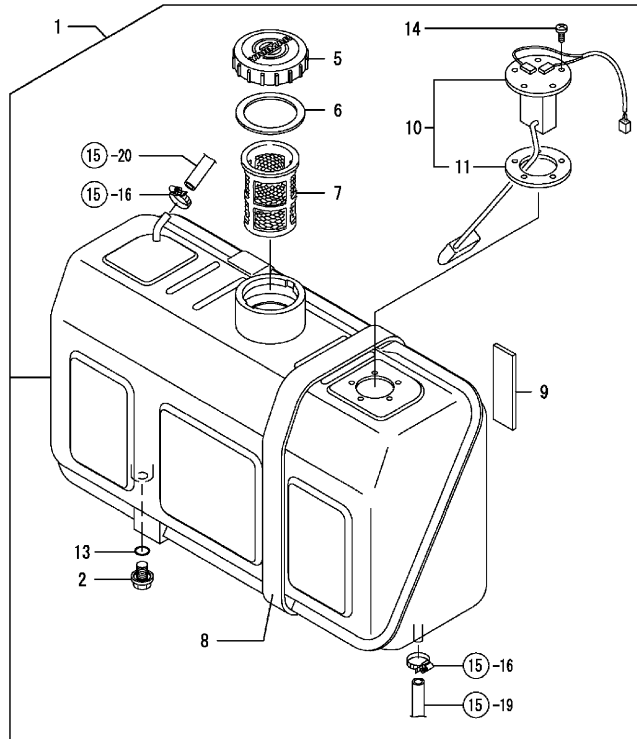
NPC-4295 15. F0^h イ⁷

(A)=3TNV88-XSR (D)=
(B)= (E)=
(C)= (F)=

No.	レベル	部品番号	部品名	数量					
				(A)	(B)	(C)	(D)	(E)	(F)
1	1	129004-55610	トリツケダ ^イ (F0フィルタ	1					
2	1	119802-55800	F0フィルタ	1					
3	1	26106-080302	ツバ ^ホ ルト 8X 30	2					
4	1	129210-59100	F0 ^h イ ⁷ CMP	1					
5	2	124766-59050	ホースクリップ (マル 12	2					
6	2	105025-59580	F0 ^h イ ⁷ (タンク-コシキ)	1					
7	1	129210-59230	F0-T CMP	1					
8	2	124766-59050	ホースクリップ (マル 12	2					
9	2	129555-59511	F0-T	1					
10	1	119225-52102	デ ^ン ジ ^フ ア ^イ ト ^フ P (DC12V	1					
11	1	119802-55700	ユスイ ^フ ン ^リ キ CMP	1					
12	2	129100-55690	リ ^チ ー ^ニ ン ^ク リ ^ン ク	1					
13	2	119802-55710	エレメント (ユスイ ^フ ン ^リ キ	1					
14	2	24311-000160	O ^リ ン ^ク 1A P 16.0	1					
15	2	24321-000650	O ^リ ン ^ク 1A G 65.0	1					
16	1	23000-013000	ホースクリップ 13	8					
17	1	23980-730210	フューエル ^ハ イ ^フ 7.3X210	1					
18	1	23980-730530	プ ^レ ート ^ホ ース 7.3X 530	1					
19	1	23980-731000	フューエル ^ハ イ ^フ 7.3X1000	1					
20	1	23980-731150	プ ^レ ート ^ホ ース 7.3X1150	1					

NPC-4295

Fig. 16. F0タンク



NPC-4295 16. F0タンク

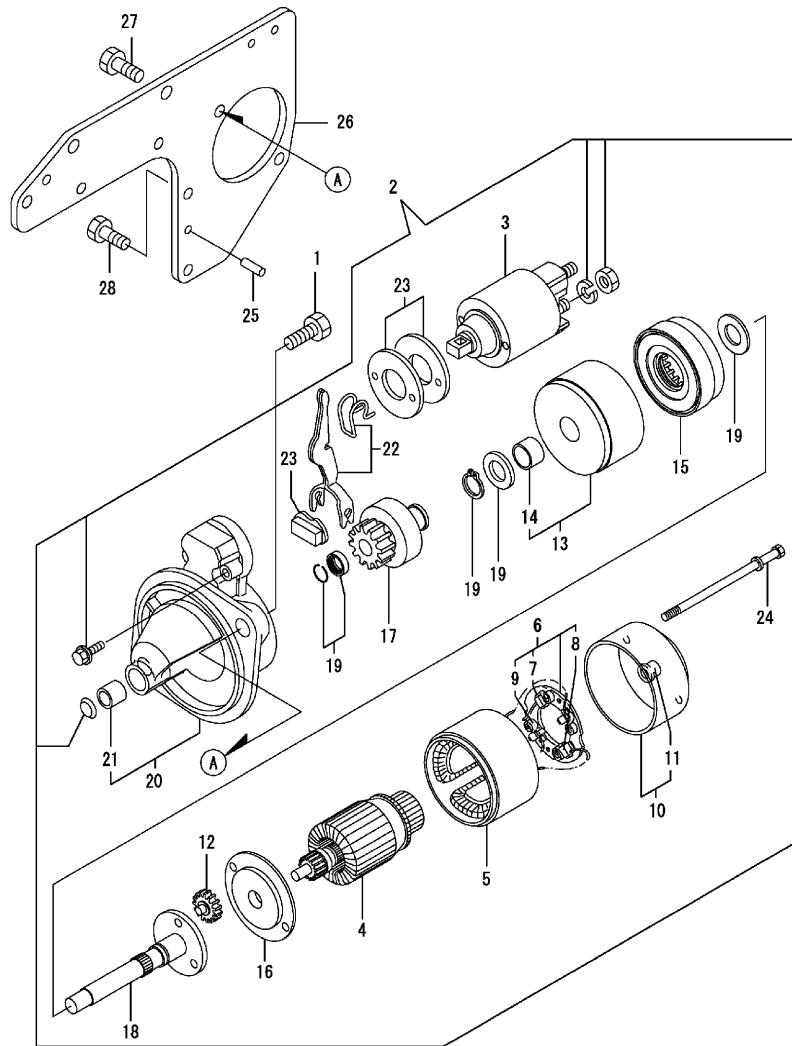
(A)=3TNV88-XSR (D)=
 (B)= (E)=
 (C)= (F)=

No.	レベル	部品番号	部品名	数量					
				(A)	(B)	(C)	(D)	(E)	(F)
1	1	129065-55010	F0タンク CMP	1					
2	2	124060-01640	フタ	1					
5	2	105302-55040	タンクツギグチフタ(ブ+ラ+コウハン)	1					
6	2	101504-55051	ハツキン(キヤツフ)	1					
7	2	101504-55101	F0コシキ(イリカチ)	1					
8	2	121400-55830	ゴムシート(F0タンク)	2					
9	2	121400-55870	ゴムシート(F0タンク)	2					
10	2	198290-56600	ネリヨウケージ CMP	1					
11	3	194420-56620	ハツキン(ケージセンター)	1					
13	2	24311-000140	オリング 1A P 14.0	1					
14	2	26557-050122	ナベコネシ(+7ナ 5X12)	5					

備考
 (チユウ) エンジニア「ジツゴウキ」ハ コウモクNO.4ノ
 キタイメイバンノゴウキチヌ。

NPC-4295

Fig. 17. スターテイングモータ



備考
(チユウ) エンジンの「シツゴウキ」ハ コウモクNO. 4 ノ
キタイメイバン ノ コウキキス。

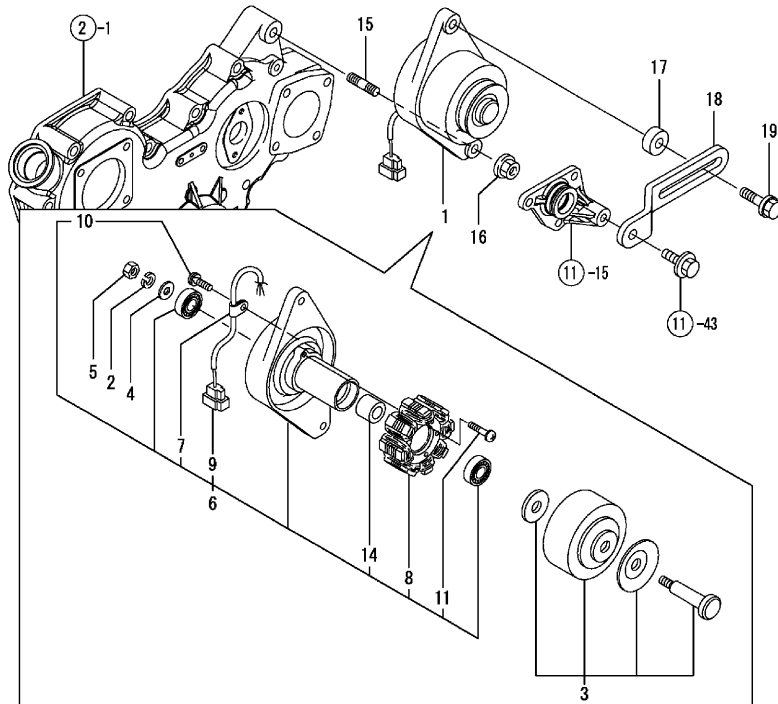
NPC-4295 17. スターテイングモータ

(A)=3TNV88-XSR (D)=
(B)= (E)=
(C)= (F)=

No.	レベル	部品番号	部品名	数量					
				(A)	(B)	(C)	(D)	(E)	(F)
1	1	26116-120202	ボルト 12X 20	2					
2	1	129242-77010	スタータ(1.7	1					
3	2	129698-77020	マグ ネットスイッチ ASY	1					
4	2	129242-77100	アーマチャ CMP	1					
5	2	129242-77110	ヨーク CMP	1					
6	2	129242-77120	ブラシホルダ CMP	1					
7	3	129242-77130	ブラシ(-)	2					
8	3	129242-77140	ブラシ(+) セット	1					
9	3	129242-77150	ブラシ スプリング	4					
10	2	129242-77160	リアカバー CMP	1					
11	3	129242-77170	リアカバーメタル	1					
12	2	118400-77170	ブラネットギヤ	3					
13	2	129242-77180	センターブ ラケット(P)	1					
14	3	129698-77190	ブ ラケット(P)メタル	1					
15	2	129698-77200	インターナルギヤ	1					
16	2	129242-77210	センターブ ラケット(A)	1					
17	2	129698-77220	ピニオン ASSY	1					
18	2	129698-77230	ピニオンシャフト	1					
19	2	129698-77250	ワツシヤ SET	1					
20	2	129242-77260	ギヤケース CMP	1					
21	3	X2114535200	スターターメタル	1					
22	2	129242-77270	シフトレバ SET	1					
23	2	129242-77280	ダストカバー KIT	1					
24	2	124195-77770	スルーボルト	2					
25	1	129100-01580	ハイコウピン 8X16	1					
26	1	129065-77040	ブ ラケット(スタータ	1					
27	1	26116-120202	ボルト 12X 20	2					
28	1	26206-100202	ボルト 10X 20	4					

NPC-4295

Fig. 18. ジェネレータ



備考
(チユウ) エンジン用「ジツゴウキ」ハ コウモクNO.4ノ
キタイメイバンノゴウキニ入。

NPC-4295 18. ジェネレータ

(A)=3TNV88-XSR (D)=
(B)= (E)=
(C)= (F)=

No.	レベル	部品番号	部品名	数量					
				(A)	(B)	(C)	(D)	(E)	(F)
1	1	129150-77202	ダイナモ (GP9165)	1					
2	2	XM219230000	スプリングワッシャー	1					
3	2	X3A08863KA	フライホイール CMP (12P)	1					
4	2	XM860250000	ヒラサガネ 10	1					
5	2	XM863720000	ナット	1					
6	2	129150-77210	プレート CMP	1					
7	3	XM069000000	クランプ	1					
8	3	XM081780000	ステータ CMP	1					
9	3	XM771860000	カバー	1					
10	3	XYSPS400800	コネジ	1					
11	3	XYSPS402400	コネジ	2					
14	3	XM329830000	カラー	1					
15	1	129795-01900	ウエコミボルト	1					
16	1	26306-100002	ツバツキナット (UBS 10)	1					
17	1	119940-77270	カンザ (GEN)	1					
18	1	129661-77330	アジヤスタ (ベルト)	1					
19	1	119802-77340	ボルト (アジヤスタ)	1					
20	1	119225-77720	カレントリミッタ (20A)	1					
21	1	119650-77910	ケローリレー	1					
24	1	128300-77920	タイマー (ケローランプ HCO1)	1					
25	1	129211-77920	タイマー (1 SEC.)	1					